

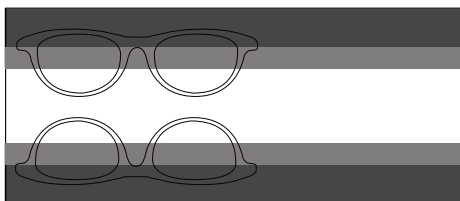
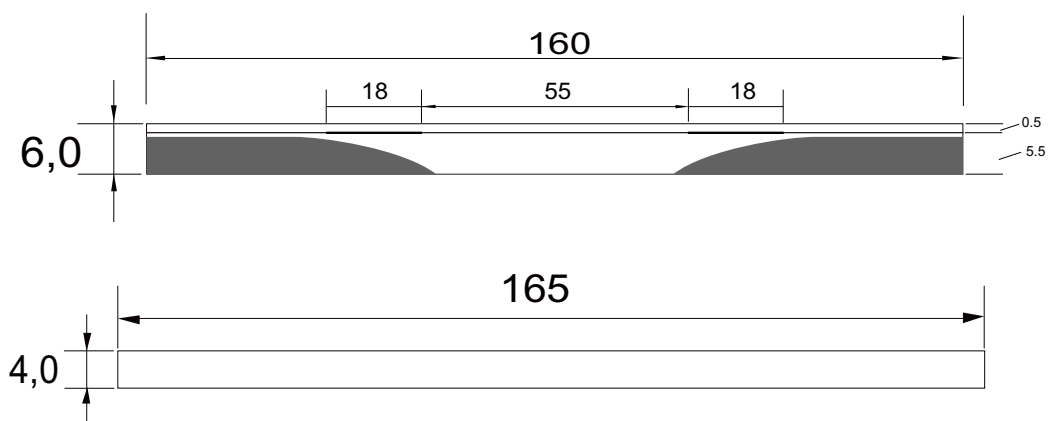


SHADOW

Laminated

Standard

COLORS	
Fronts	Temples
EL-SPS0011	EL-MT0171
EL-SPS0012	EL-MT0172
EL-SPS0013	EL-MT0173
EL-SPS0014	EL-MT0174
EL-SPS0015	EL-MT0175
EL-SPS0016	EL-MT0176



	STANDARD SIZES mm.	TOLERANCES mm.
Thickness	6,0 - 4,0	6,0/6,3 - 4,0/4,2
General size	Fronts: 160 x 690	155/165 X 685/695
	Temples: 165 x 1450	160/170 X 1445/1455
DP Internal sizes	55	52/58
DP pattern	18	15/21

2019

ELEUNG China production only

Tutte le informazioni contenute in questo inserto vengono date in buona fede ed al meglio delle nostre conoscenze disponibili. Ogni utilizzatore del materiale è tenuto ad effettuare i propri test per determinare se il materiale è adatto all'uso specifico. LA/ES si riserva il diritto di cambiare qualunque tipo di dato riportato in questo inserto in qualsiasi momento.

Data stated are provided in good faith to the best of our knowledge. Data provided are not binding and they do not exempt users from carrying out their own tests to verify product suitability. The manufacturer reserves the right to modify any information at any time.